

# NR.126

T01		x5	CL		x2
S02	3.5x16	x53	M4X22		x6
S01		x10	C10		x4
M01		x3	C11		x4

S02	3.5x16	x53
-----	--------	-----

G01-A X 2	
G02-B X 2	

D01		x1
-----	--	----

B01		x4
-----	--	----

S11		x6
-----	--	----

S01		x10
-----	--	-----

M01		x3
-----	--	----

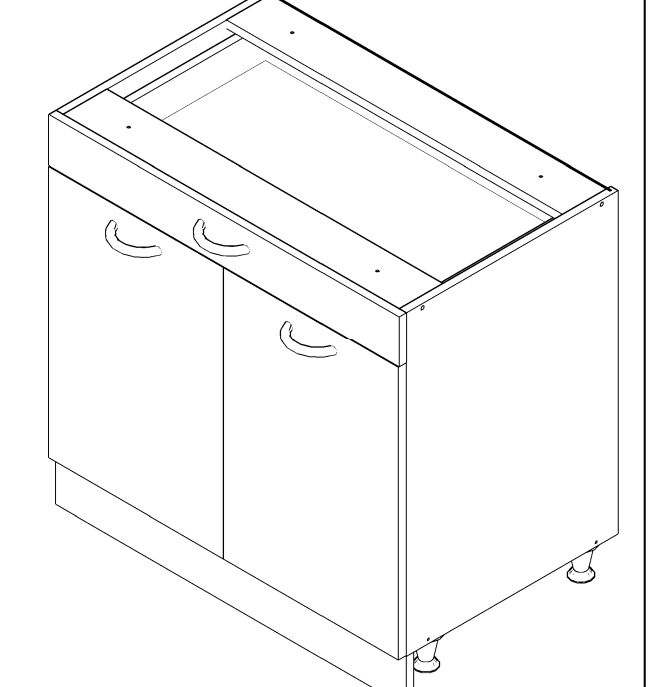
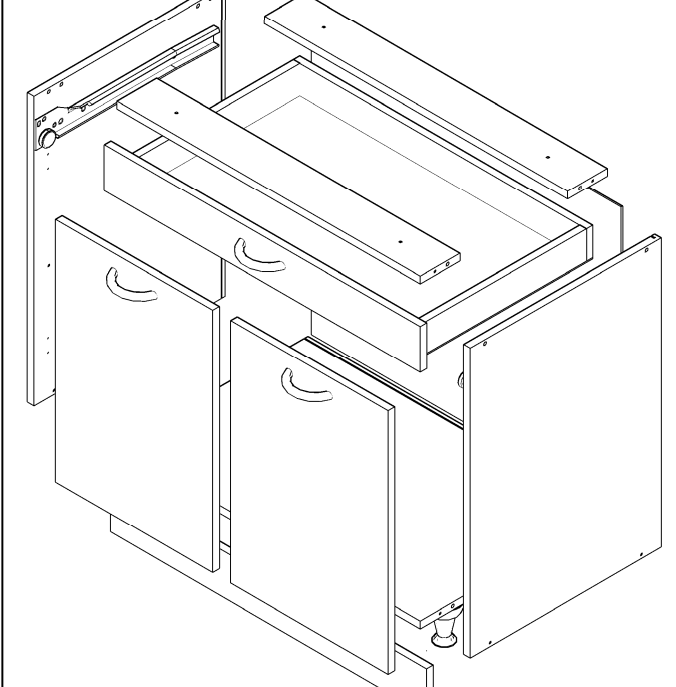
S21		x4
-----	--	----

C01		x12
-----	--	-----

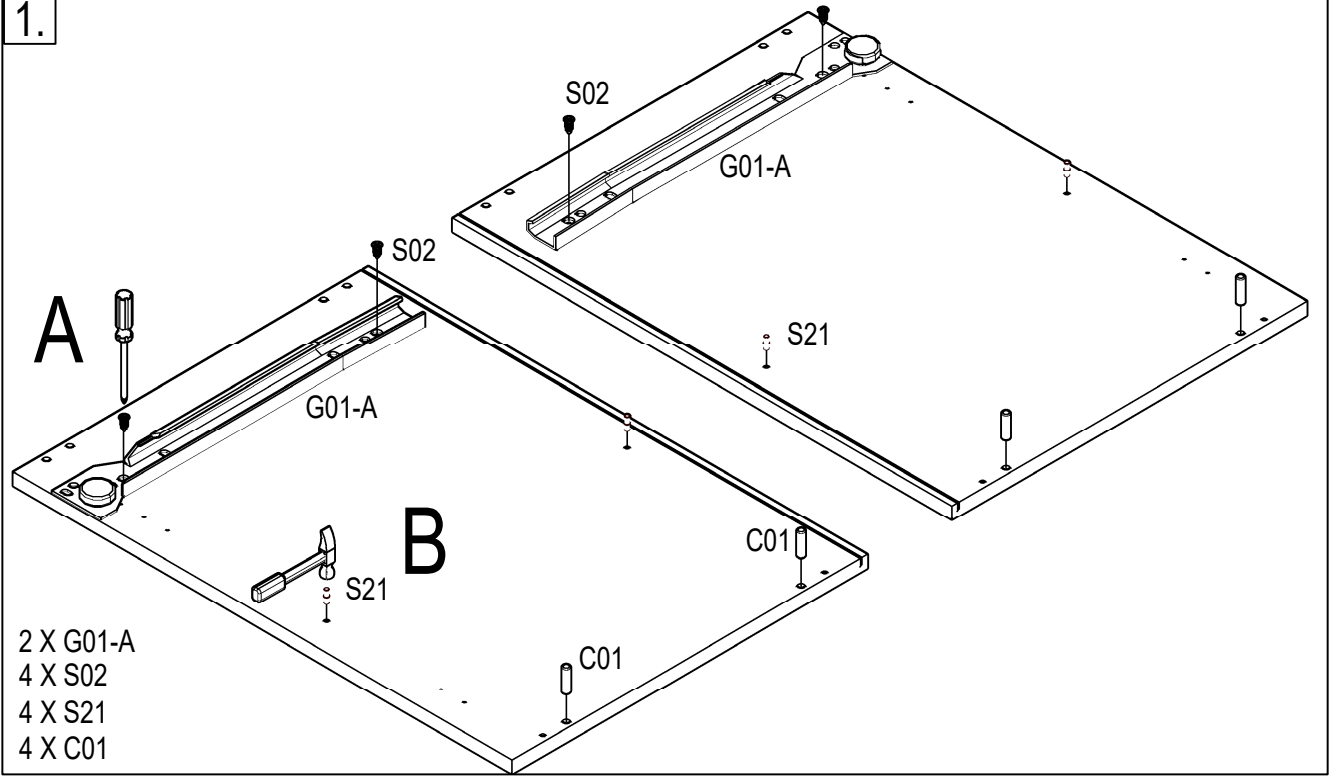
P01		x4
-----	--	----

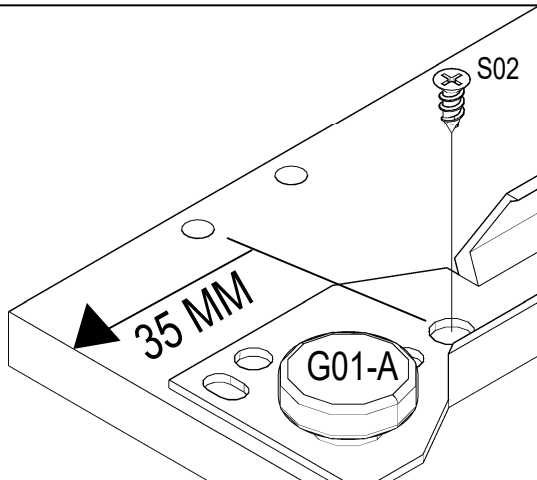
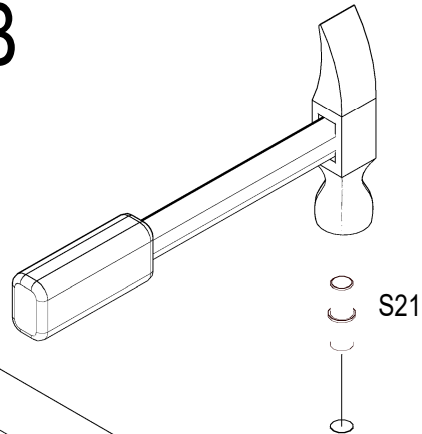
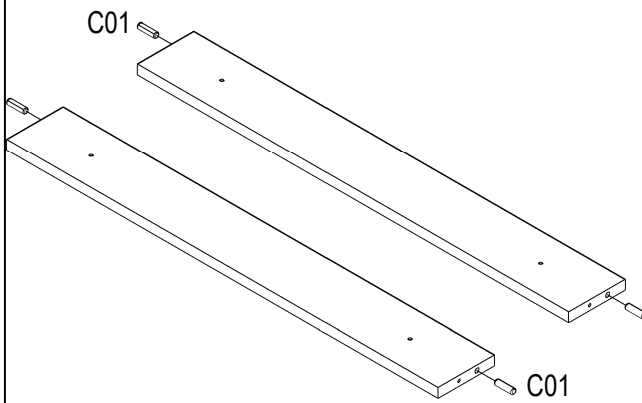
C10		x4
-----	--	----

C11		x4
-----	--	----

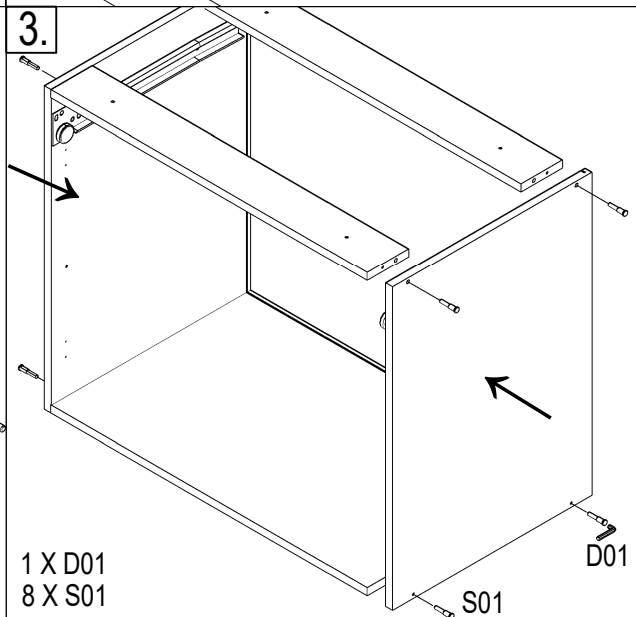
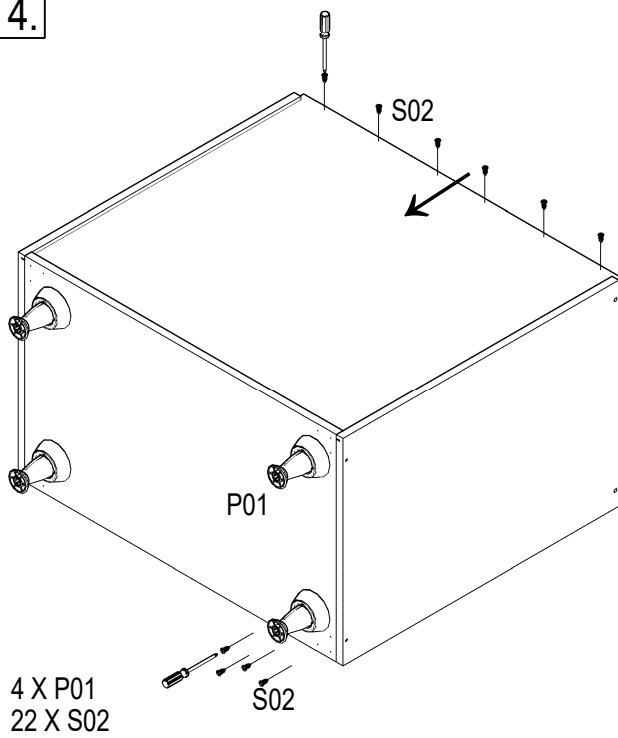
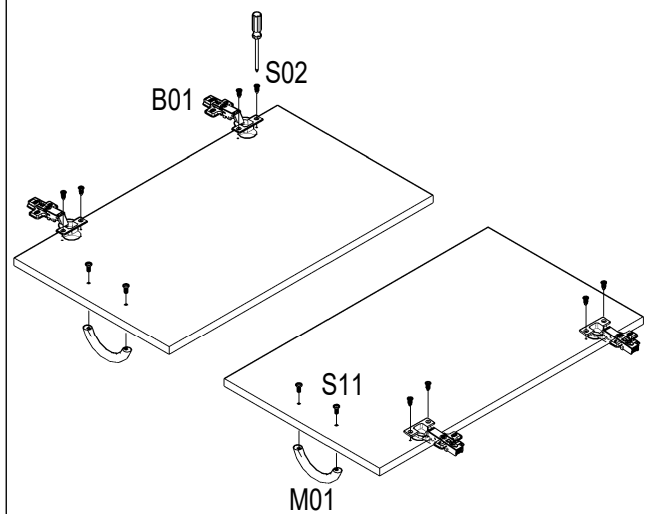


1.

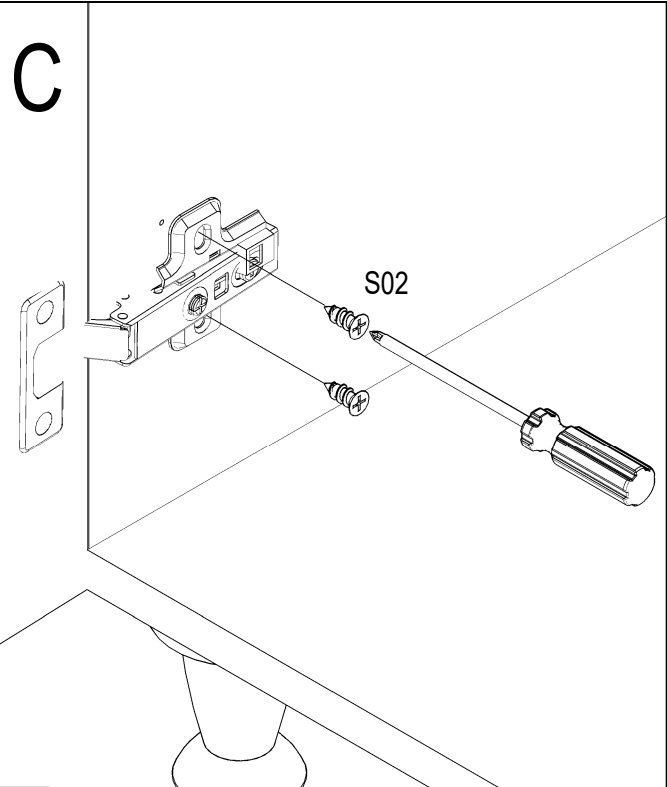
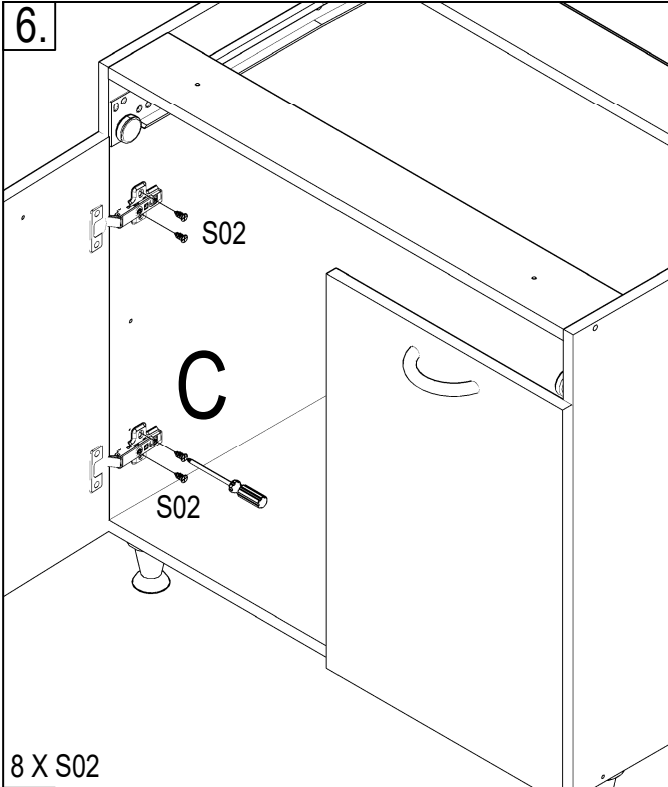


**A****B****2.**

4 X C01

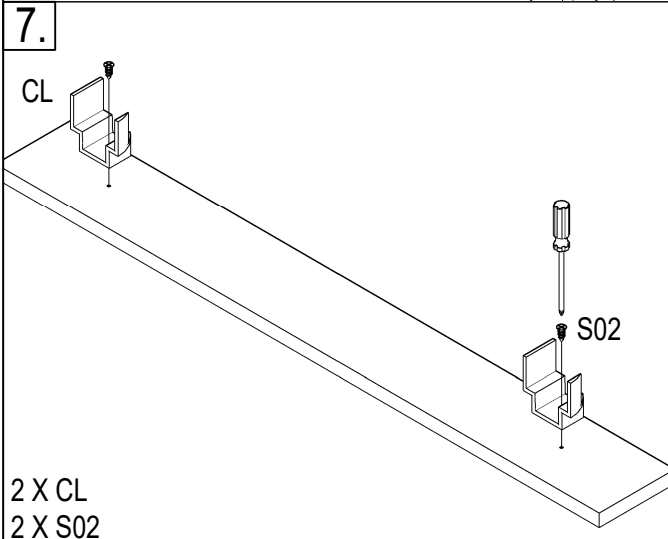
**3.**1 X D01  
8 X S01**4.**4 X P01  
22 X S02**5.**2 X M01  
4 X S11  
8 X S02  
4 X B01

6.



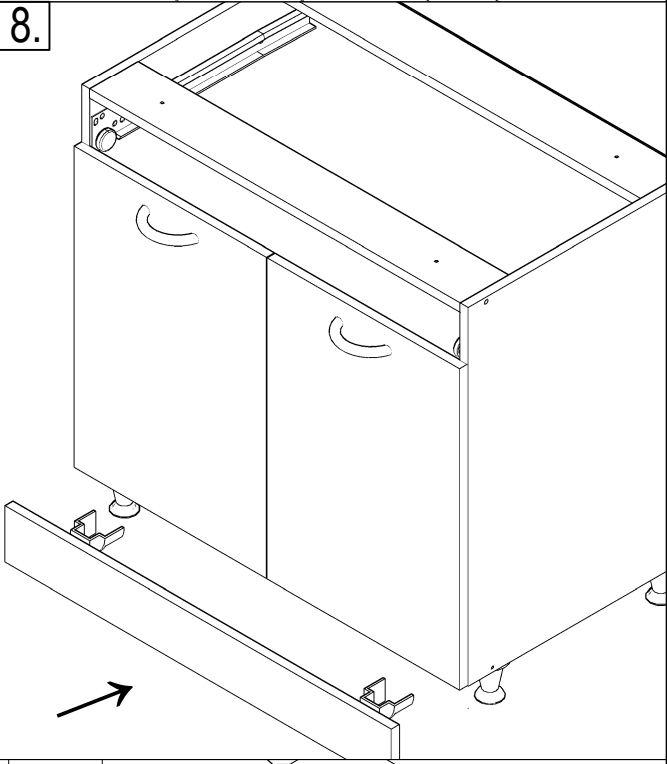
8 X S02

7.

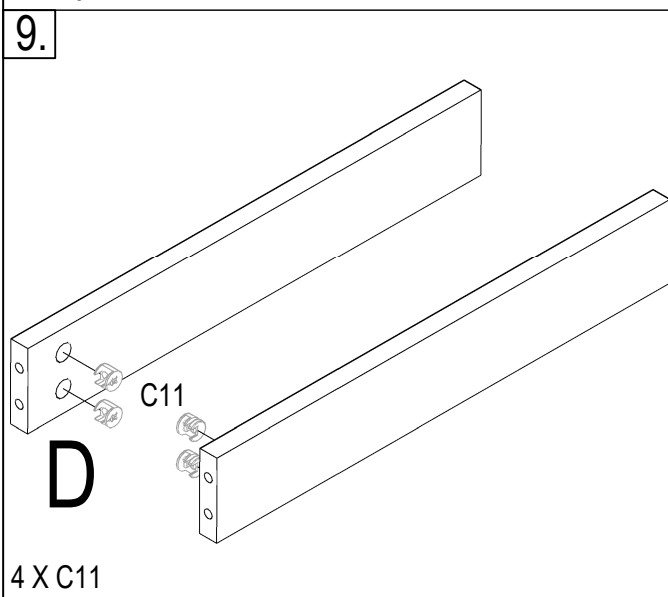


2 X CL  
2 X S02

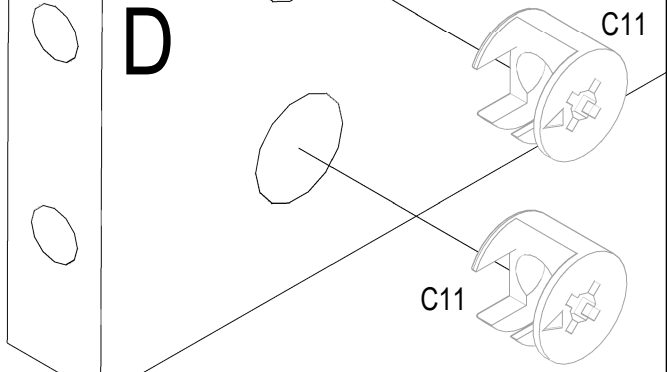
8.



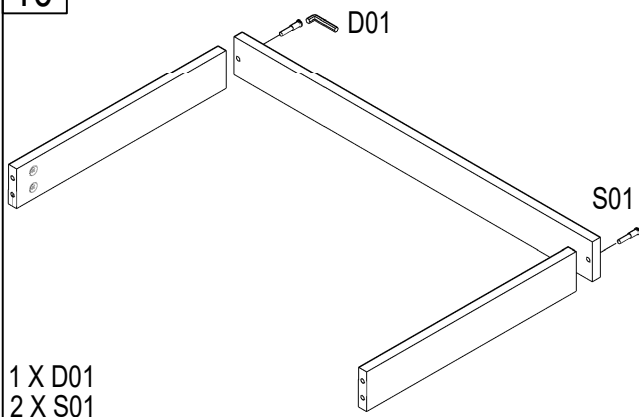
9.



4 X C11

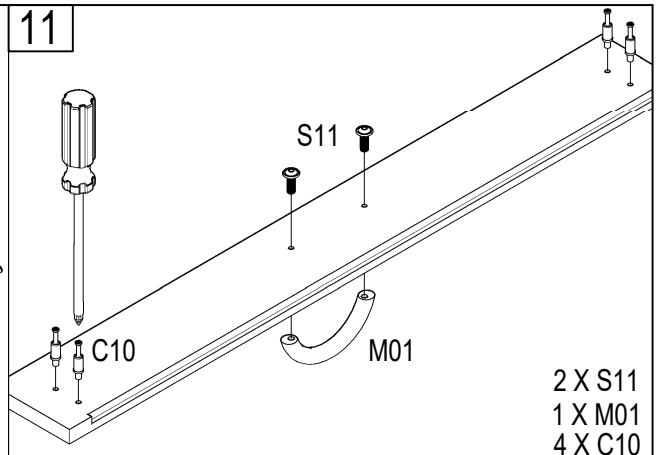


10



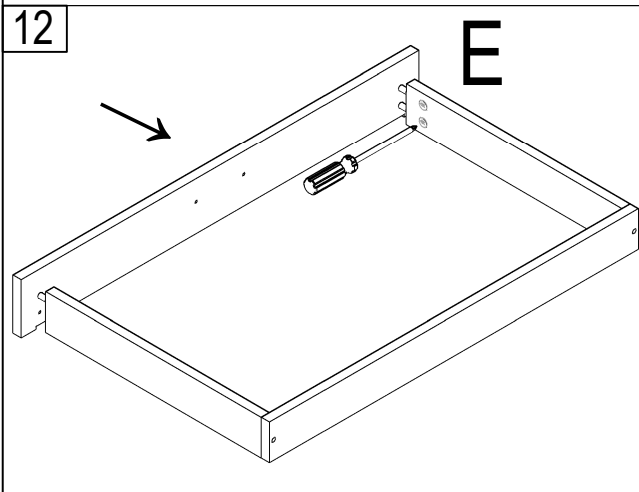
1 X D01  
2 X S01

11

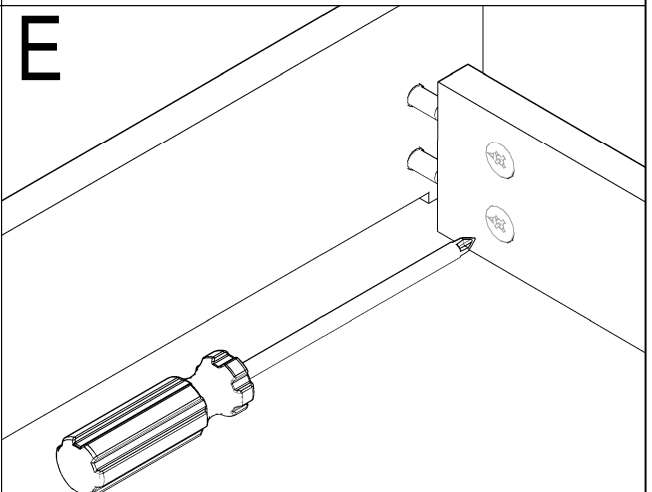


2 X S11  
1 X M01  
4 X C10

12

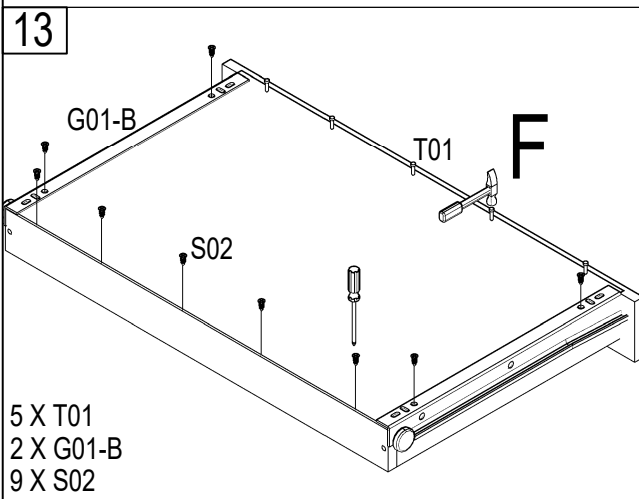


E



E

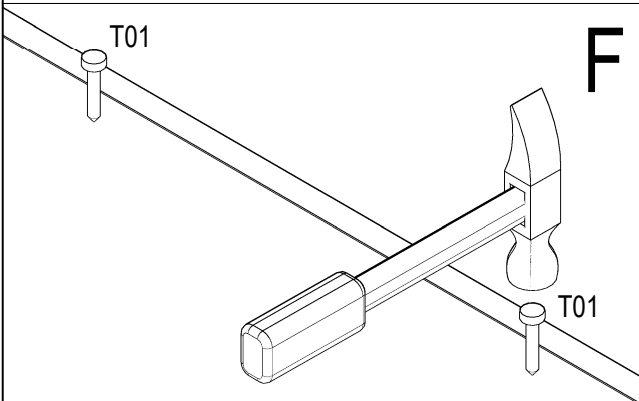
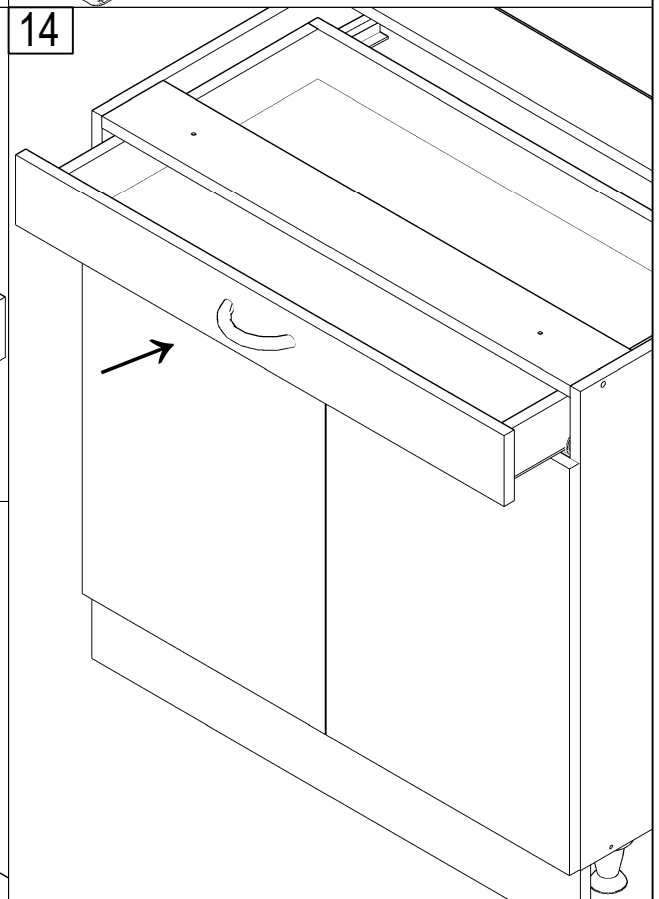
13



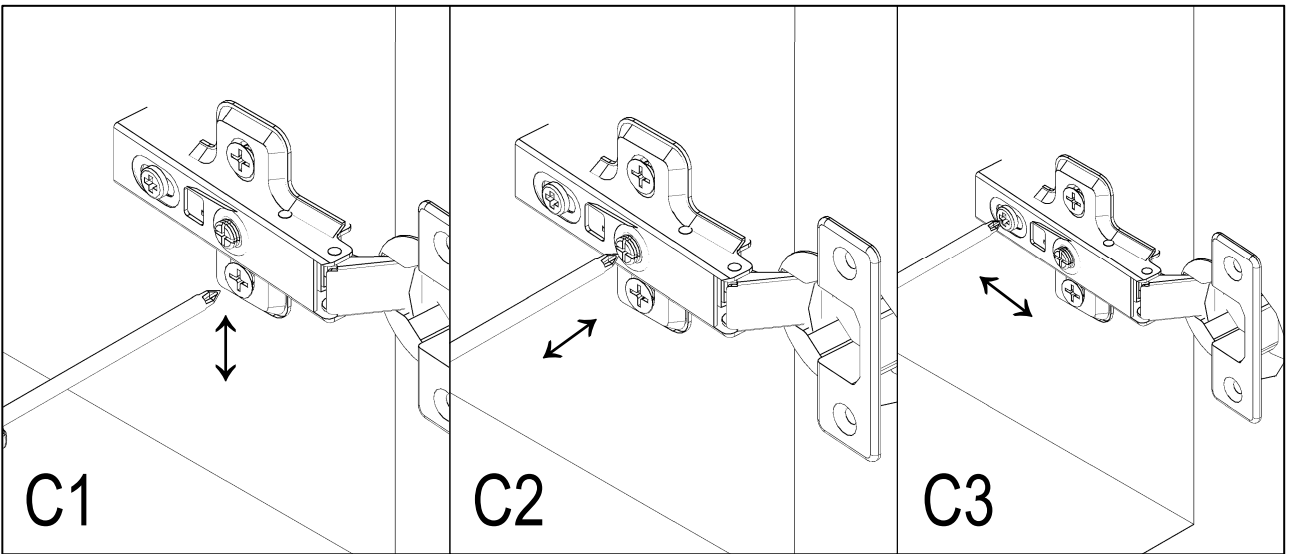
5 X T01  
2 X G01-B  
9 X S02

F

14



F



C1

C2

C3

HEIGHT ADJUSTEMENT    SIDE ADJUSTEMENT    DEPTH ADJUSTEMENT